

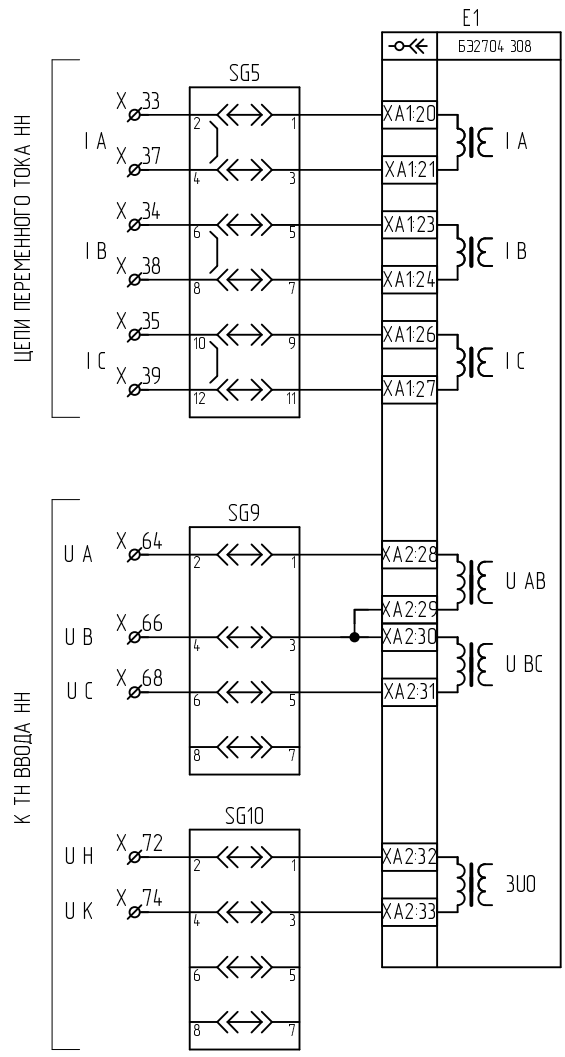
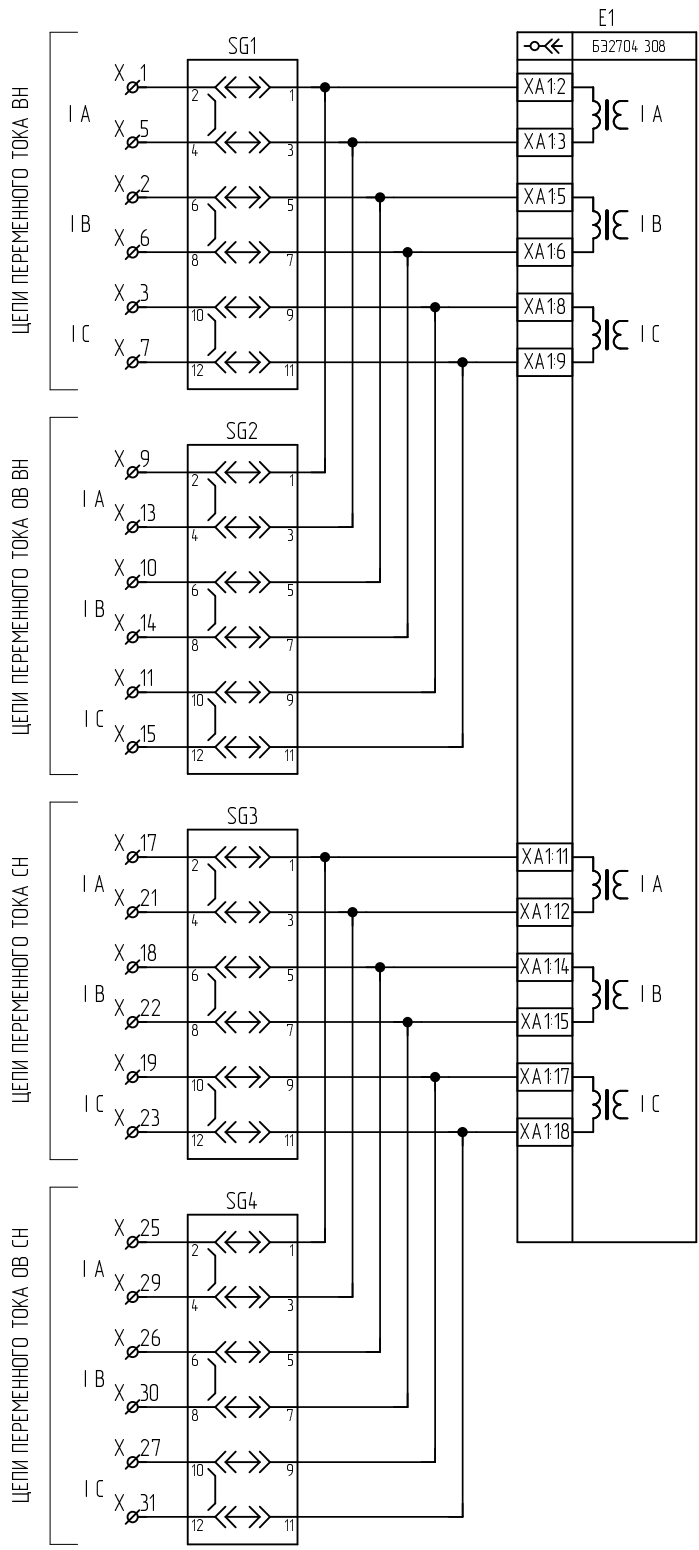
ЭКРА.656453.032 ЭЗ/

Цепи переменного тока и напряжения

Перв. примен. ЭКРА.656453.032

Справ. №

Подп. и дата



Изм.	Лист	№ документа	Подп.	Дата
Разраб		Исаев	<i>Исаев</i>	14.10.2020
Пров		Петров	<i>Петров</i>	14.10.2020
Т.контр		-		
Н.контр		Курочкина	<i>Курочкина</i>	
Учб		Щурлов	<i>Щурлов</i>	

ЭКРА.656453.032 ЭЗ/

Шкаф ШЭ2607 042

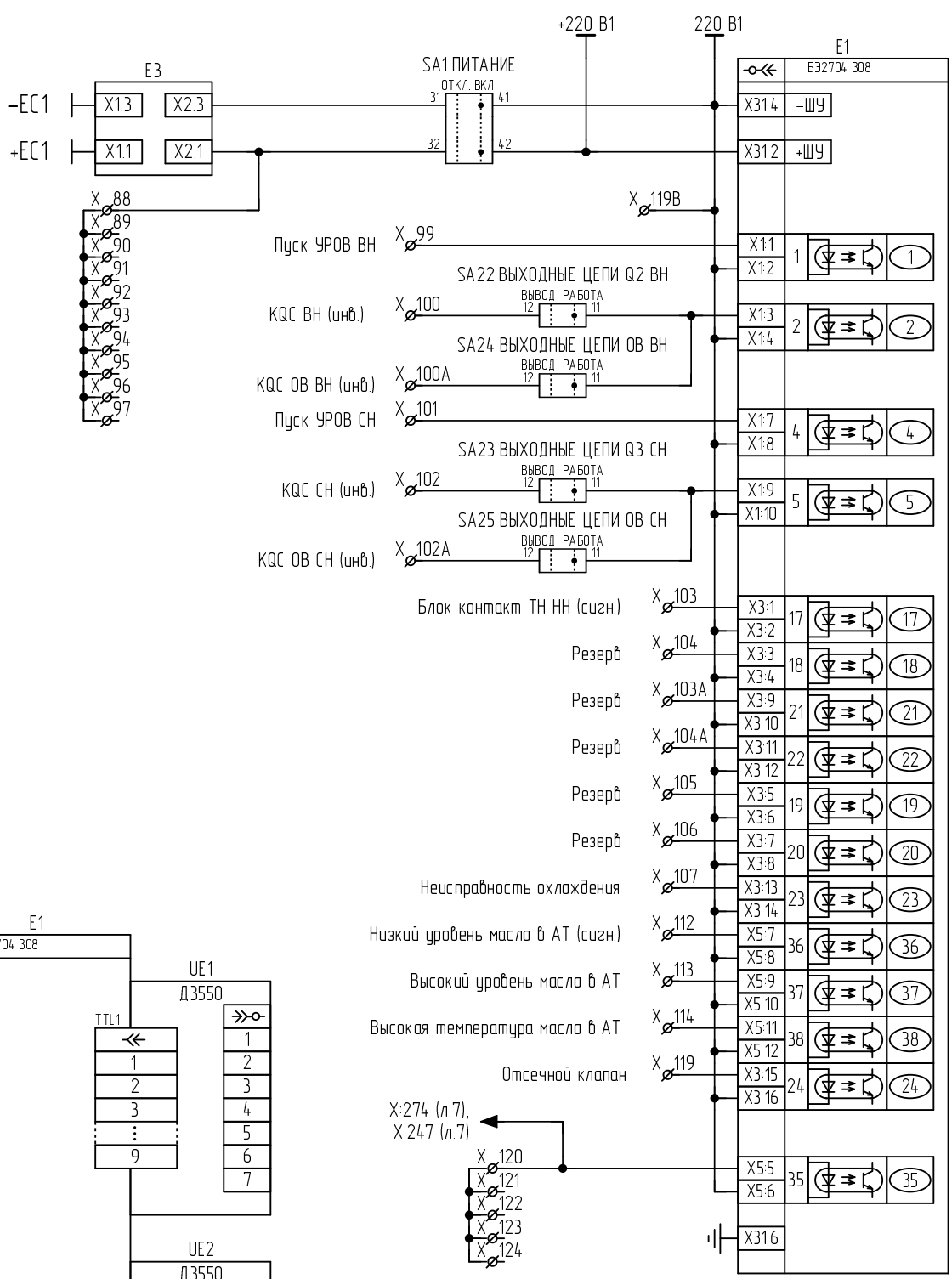
Схема электрическая принципиальная

Лист	Масса	Масштаб
A	—	—
Лист	1	Листов

ООО НПП "ЭКРА"

ЭКРА.656453.032 ЭЗ/

### Цепи оперативного постоянного тока



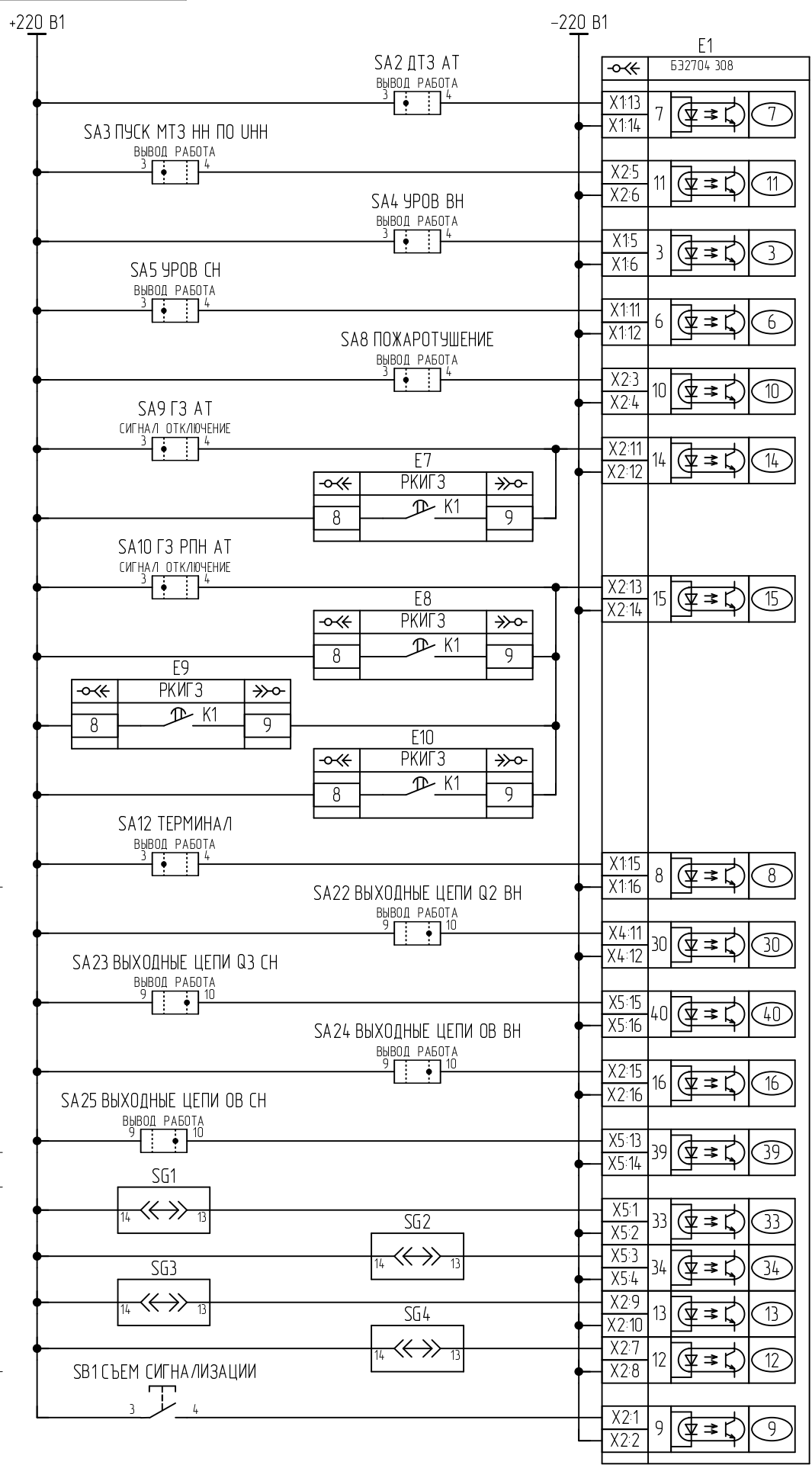
Подп. и дата
Инд. № дубл.
Взам. инв. №
Подп. и дата
Инд. № подл.

Изм.	Лист	№ докум.	Подп.	Дата
------	------	----------	-------	------

ЭКРА.656453.032 ЭЗ/

ЭКРА.656453.032 ЭЗ/

Цепи оперативного постоянного тока



Контроль SA в положении "работа"

Контроль БИ

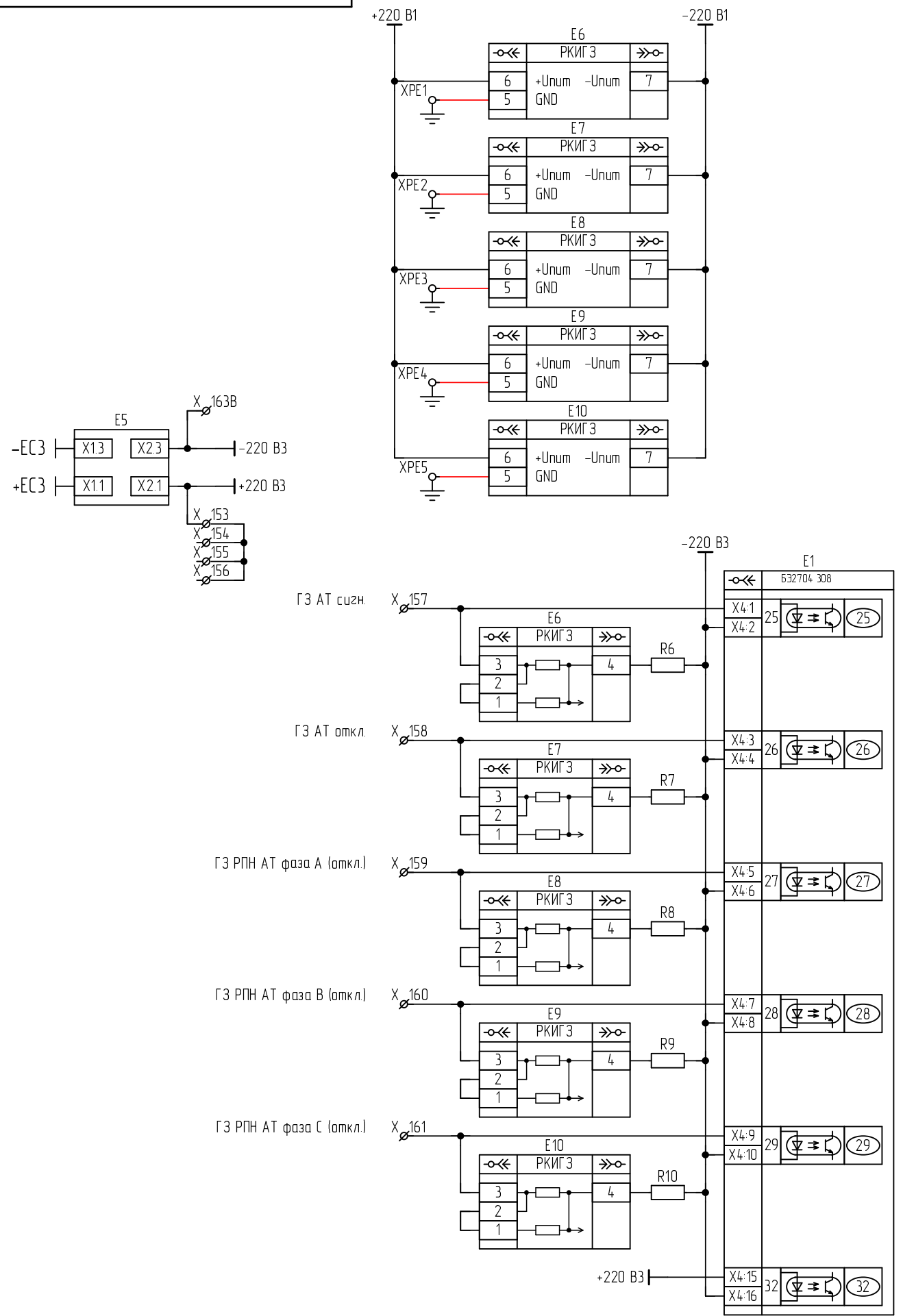
Инд. № подл.	Подп. и дата
Взам. инв. №	
Инд. № дубл.	
Подп. и дата	

Изм.	Лист	№ докум.	Подп.	Дата

ЭКРА.656453.032 ЭЗ/

ЭКРА.656453.032 ЭЗ/

### Цепи оперативного постоянного тока ГЗ



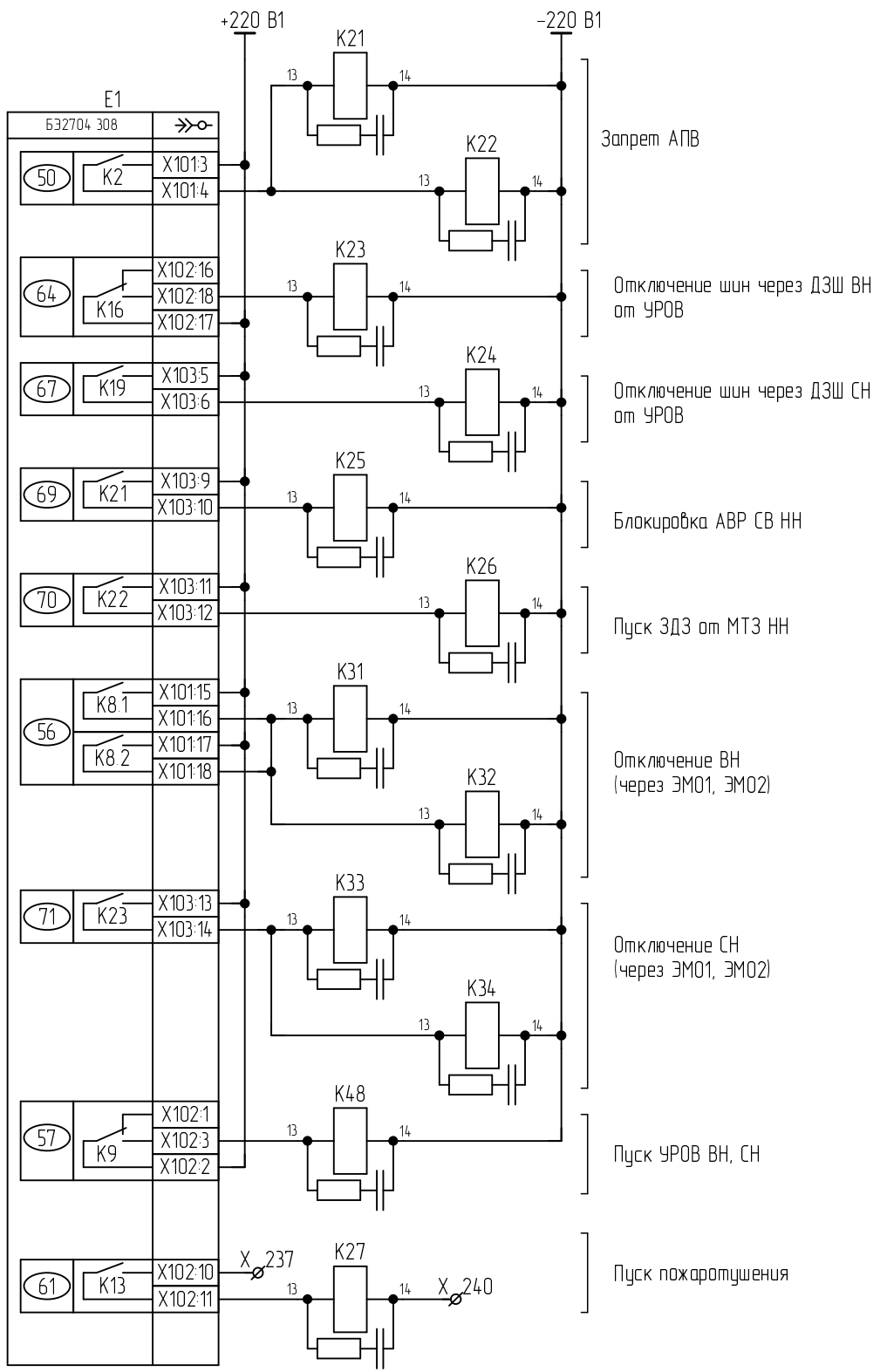
Инд. № подл.	Подп. и дата
Взам. инв. №	Инд. № дубл.
Подп. и дата	

Изм.	Лист	№ докум.	Подп.	Дата

ЭКРА.656453.032 ЭЗ/

ЭКРА.656453.032 ЭБ/

Цепи выходные



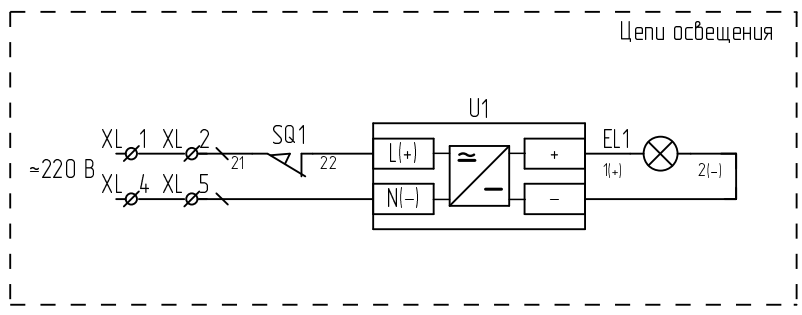
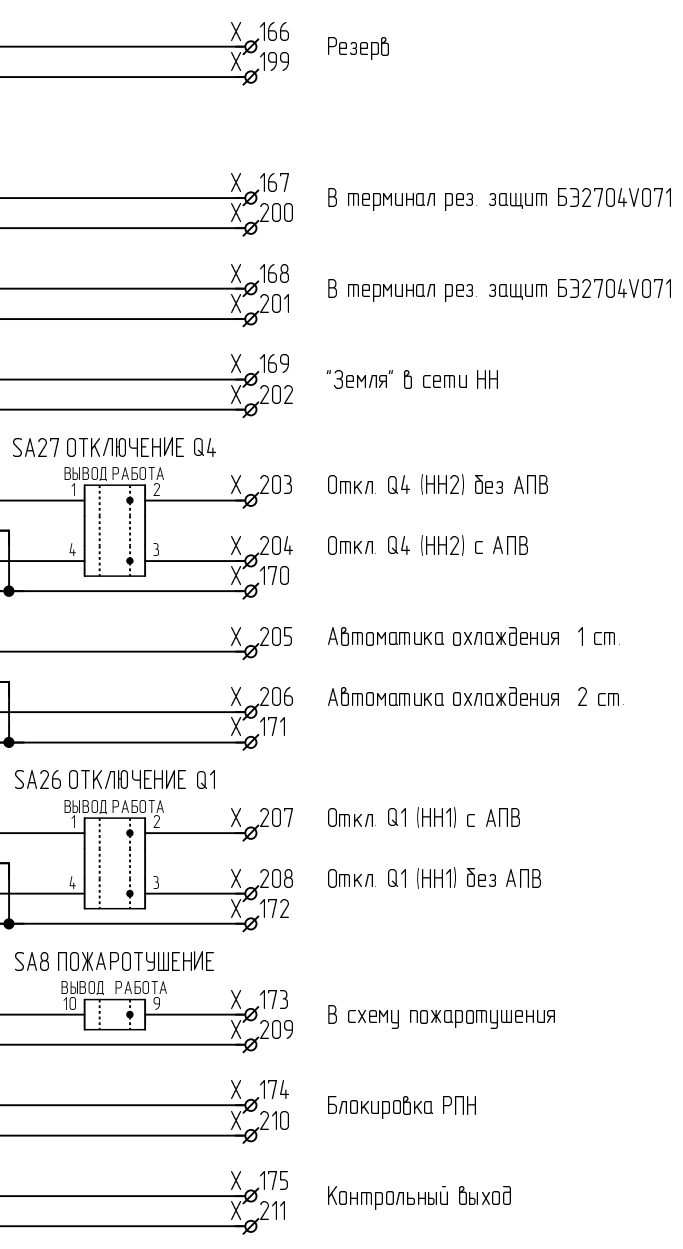
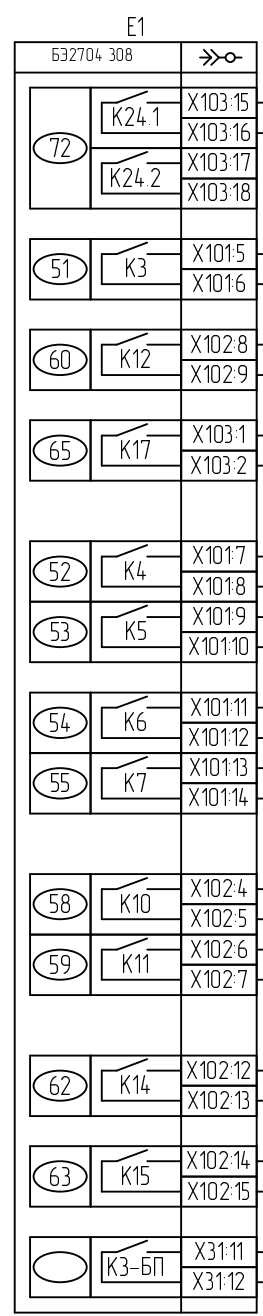
Инд. № подл.	Подп. и дата
Взам. инв. №	Инд. № дубл.
Подп. и дата	Подп. и дата
Инд. № подл.	Инд. № подл.

Изм.	Лист	№ докум.	Подп.	Дата
------	------	----------	-------	------

ЭКРА.656453.032 ЭБ/ \_\_\_\_\_

ЭКРА.656453.032 ЭЗ/

Цепи выходные



Инд. № подл.	Подп. и дата
Взам. инв. №	Инд. № дубл.
Подп. и дата	
Инд. № подл.	

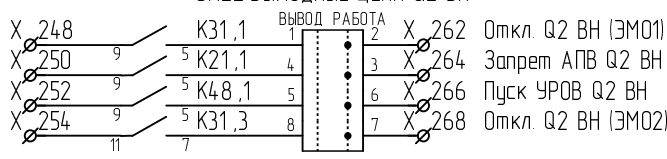
Изм.	Лист	№ докум.	Подп.	Дата
------	------	----------	-------	------

ЭКРА.656453.032 ЭЗ/

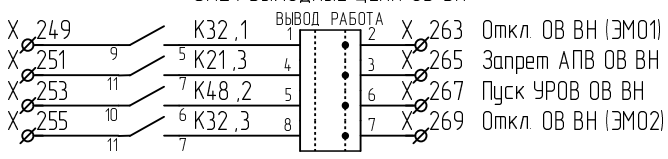
ЭКРА.656453.032 ЭЗ/

Цепи выходные

SA22 ВЫХОДНЫЕ ЦЕПИ Q2 ВН



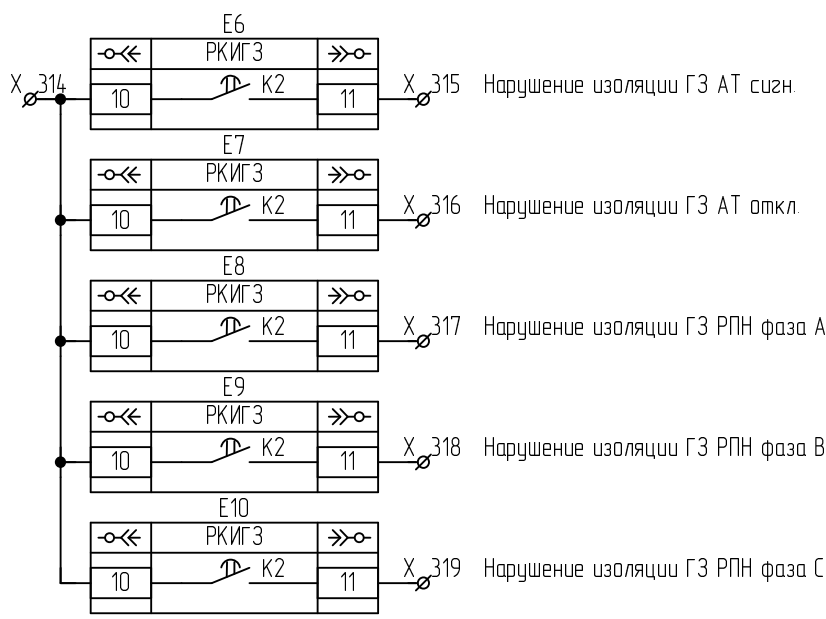
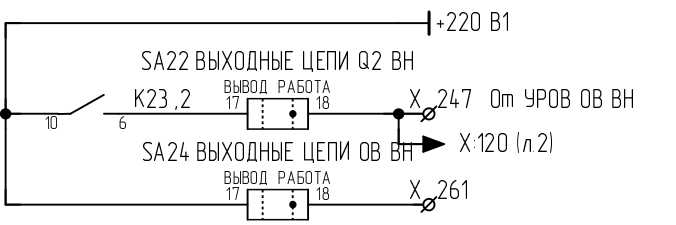
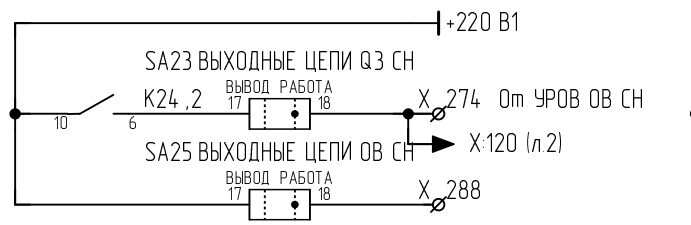
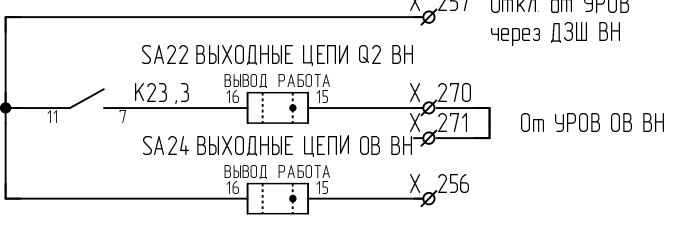
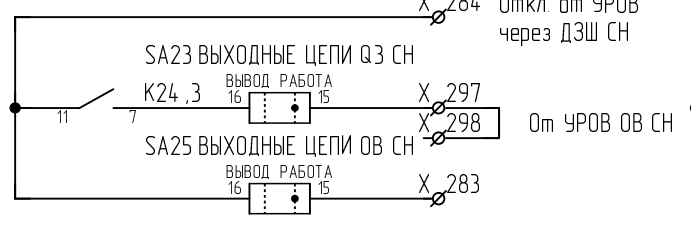
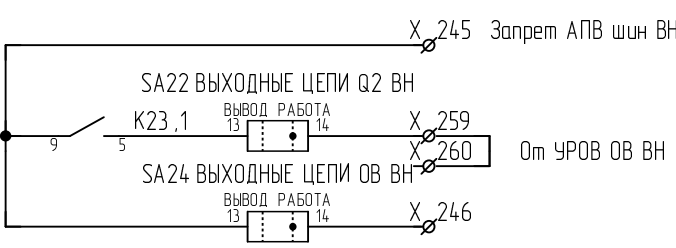
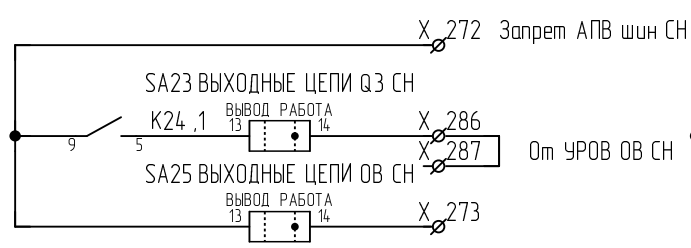
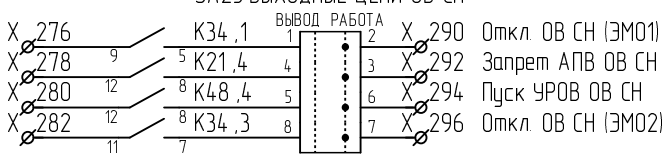
SA24 ВЫХОДНЫЕ ЦЕПИ QВ ВН



SA23 ВЫХОДНЫЕ ЦЕПИ Q3 СН



SA25 ВЫХОДНЫЕ ЦЕПИ QВ СН



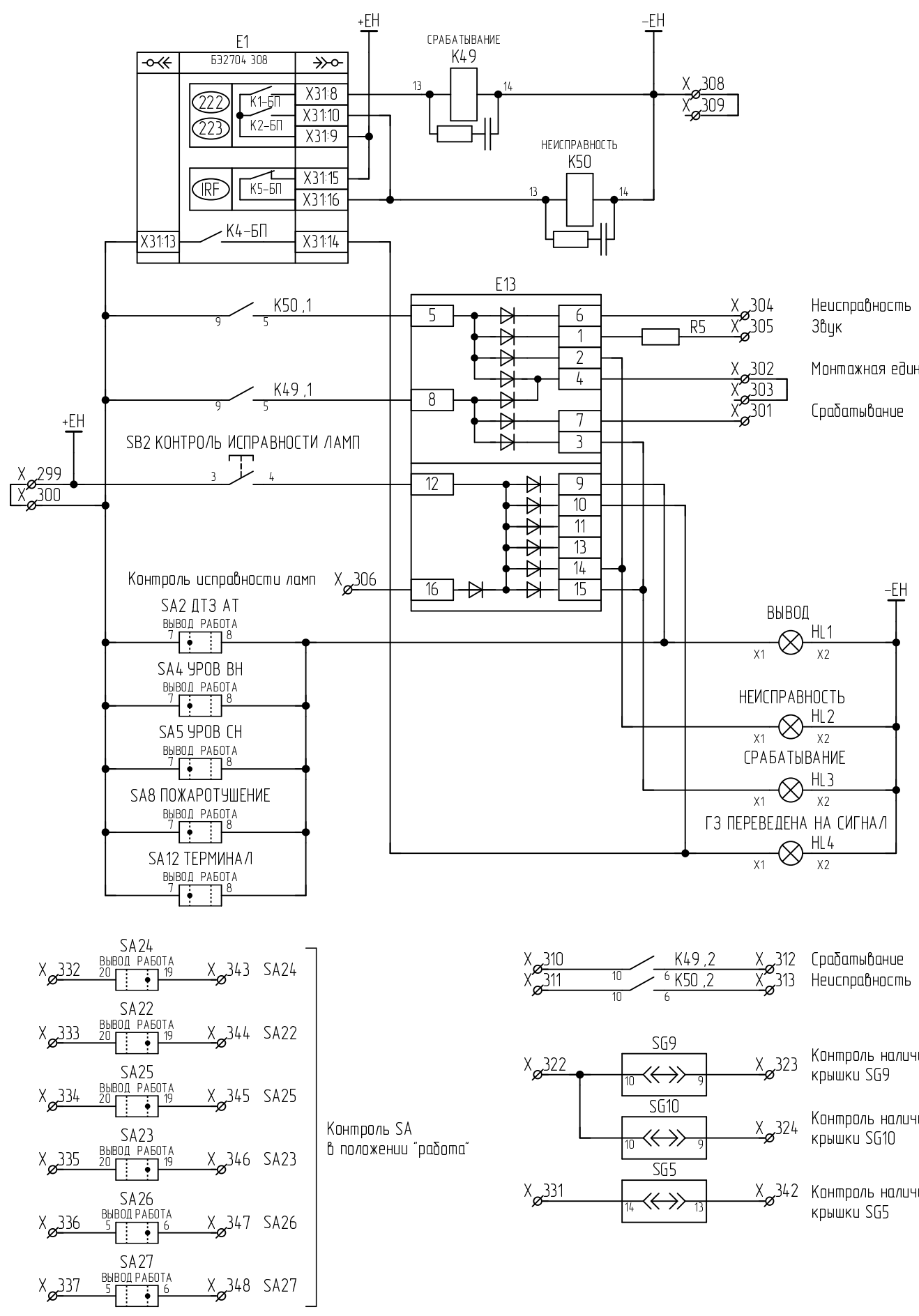
Подп. и дата
Инв. № дубл.
Взам. инв. №
Подп. и дата
Инв. № подл.

Изм.	Лист	№ докум.	Подп.	Дата
------	------	----------	-------	------

ЭКРА.656453.032 ЭЗ/

ЭКРА.656453.032 ЭЗ/

Цепи сигнализации



Подп. и дата	
Инд. № дубл.	
Взам. инв. №	
Подп. и дата	
Инд. № подл.	

Контроль SA в положении "работа"

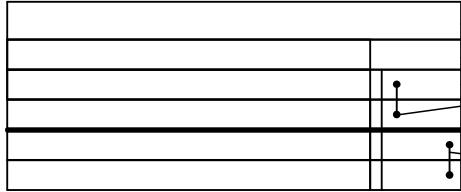
ЭКРА.656453.032 ЭЗ/



Левый клеммник внутренний

Цепь		Цепь		Цепь	
<b>Цепи переменного тока X</b>			67	Отческой клапан (откл.) 119	
Цепи переменного тока ВН I A	1	К ТН ВЫВОДА НН U C	68	119A	
Цепи переменного тока ВН I B	2		69	-220 В1 119B	
Цепи переменного тока ВН I C	3		70	119C	
	4		71	2-ая группа отключающих реле 120	
Цепи переменного тока ВН I A	5	К ТН ВЫВОДА НН U H	72	121	
Цепи переменного тока ВН I B	6		73	122	
Цепи переменного тока ВН I C	7	К ТН ВЫВОДА НН U K	74	123	
	8		75	124	
Цепи переменного тока ОВ ВН I A	9	<b>Цепи оперативного постоянного тока X</b>		125	
Цепи переменного тока ОВ ВН I B	10	+ЕС1 (фильрованное)	88	+220 В3 153	
Цепи переменного тока ОВ ВН I C	11		89	154	
	12		90	155	
Цепи переменного тока ОВ ВН I A	13		91	156	
Цепи переменного тока ОВ ВН I B	14		92	ГЗ АТ сизн. 157	
Цепи переменного тока ОВ ВН I C	15		93	ГЗ АТ откл. 158	
	16		94	ГЗ РПН АТ фаза А (откл.) 159	
Цепи переменного тока СН I A	17		95	ГЗ РПН АТ фаза В (откл.) 160	
Цепи переменного тока СН I B	18		96	ГЗ РПН АТ фаза С (откл.) 161	
Цепи переменного тока СН I C	19		97	162	
	20		98	163	
Цепи переменного тока СН I A	21	Пуск УРОВ ВН	99	163А	
Цепи переменного тока СН I B	22	КQC ВН (инв.)	100	-220 В3 163В	
Цепи переменного тока СН I C	23	КQC ОВ ВН (инв.)	100А	163С	
	24	Пуск УРОВ СН	101		
Цепи переменного тока ОВ СН I A	25	КQC СН (инв.)	102	<b>Цепи АСУ X</b>	
Цепи переменного тока ОВ СН I B	26	КQC ОВ СН (инв.)	102А	Контроль SG - Общ. 322	
Цепи переменного тока ОВ СН I C	27	Блок контакт ТН НН (сизн.)	103	Контроль наличия крышки SG9 323	
	28	Резерв	103А	Контроль наличия крышки SG10 324	
Цепи переменного тока ОВ СН I A	29	Резерв	104	325	
Цепи переменного тока ОВ СН I B	30	Резерв	104А	326	
Цепи переменного тока ОВ СН I C	31	Резерв	105	327	
	32	Резерв	106	328	
Цепи переменного тока НН I A	33	Неисправность охлаждения	107	329	
Цепи переменного тока НН I B	34		108	Контроль наличия крышки SG5 331	
Цепи переменного тока НН I C	35		109	Контроль SA24 в положении "работа" 332	
	36		110	Контроль SA22 в положении "работа" 333	
Цепи переменного тока НН I A	37		111	Контроль SA25 в положении "работа" 334	
Цепи переменного тока НН I B	38	Низкий уровень масла в АТ	112	Контроль SA23 в положении "работа" 335	
Цепи переменного тока НН I C	39	Высокий уровень масла в АТ	113	Контроль SA26 в положении "работа" 336	
	40	Высокая температура масла в АТ	114	Контроль SA27 в положении "работа" 337	
			115	338	
<b>Цепи переменного напряжения X</b>			116	339	
К ТН ВЫВОДА НН U A	64		117	340	
	65		118	341	
К ТН ВЫВОДА НН U B	66				

Условные обозначения



- Маркировка клеммника
- Клемма проходная
- Клемма измерительная
- Мостик соединительный (установка со стороны внутреннего монтажа)
- Разделительная пластина / Держатель защитного профиля
- Мостик соединительный (установка со стороны внешнего монтажа)

Подп. и дата  
Инв. № дубл.  
Взам. инв. №  
Подп. и дата  
Инв. № подл.

Изм.	Лист	№ докум.	Подп.	Дата
------	------	----------	-------	------

ЭКРА.656453.032 ЭЗ/ \_\_\_\_\_

Левый клеммник внутренний

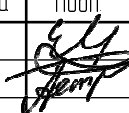
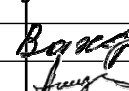

Цепь	
<b>Цепи АСУ</b>	
<b>X</b>	
Контроль наличия крышки SG5	· 342 ·
Контроль SA24 в положении "работа"	· 343 ·
Контроль SA22 в положении "работа"	· 344 ·
Контроль SA25 в положении "работа"	· 345 ·
Контроль SA23 в положении "работа"	· 346 ·
Контроль SA26 в положении "работа"	· 347 ·
Контроль SA27 в положении "работа"	· 348 ·
<b>Цепи освещения</b>	
<b>XL</b>	
	· 1 ·
	· 2 ·
	· 3 ·
	· 4 ·
	· 5 ·

Инд. № подл.	Подп. и дата
Взам. инв. №	Инд. № дубл.
Подп. и дата	

Изм.	Лист	№ докум.	Подп.	Дата

ЭКРА.656453.032 ЭЗ/\_\_\_\_\_



		1	2	3	4					
Перв. примен.	ЭКРА.656453.032	Поз. обозначение	Наименование	Кол.	Примечание					
		Справ. №		E1	Терминал БЭ2704 308XXX (068-075)	1				
E3, E5	Блок фильтра П1712 УХЛ4 ЭКРА.656111.045-02			2						
E6-E10	Реле контроля изоляции газовой защиты РКИГЗ УХЛ3.1 ЭКРА.656111.122			5						
E13	Блок диодно-резисторный ЭКРА.687272.001-35			1						
Подп. и дата		EL1	Светильник линейный LED-5W-24VDC-1 УХЛ3.1 ЭКРА.676255.002	1						
		HL1, HL3, HL4	Арматура светосигнальная CL2-520Y №1SFA619403R5203 ABB	3						
		HL2	Арматура светосигнальная CL2-520R №1SFA619403R5201 ABB	1						
Инд. № дубл.		K21-K27, K31-K34, K48-K50	Реле РТ570220-РТ900009 Schrack	14						
		K21-K27, K31-K34, K48-K50	Клипса РТ28800 Schrack	14						
		K21-K27, K31-K34, K48-K50	Колодка РТ7874Р Schrack	14						
		K21-K27, K31-K34, K48-K50	Модуль РС РТМУ0730 Schrack	14						
Взам. инв. №		R5-R10	Резистор С5-35В-50-3,9 кОм, 10 % ОЖ0.467.551ТУ	6						
		SA1	Переключатель А204S-2E20 blank DECA	1						
		SA2-SA5, SA9, SA10, SA12	Переключатель CS 10-02.003FU9.07 Elkey	7						
Инд. № подл.		-								
		ЭКРА.656453.032 ПЭЗ/_____								
Инд. № подл.		Изм.	Лист	№ документа	Подп.	Дата	Шкаф ШЭ2607 042  Перечень элементов	Лист	Лист	Листов
		Разраб	Исаев			14.10.2020		A	1	2
		Пробв	Петров			14.10.2020				
		Т контр	-							
		Н. контр	Курочкина							
Учтв	Шурупов									

